

# ИНТЕРСКОЛ

EAC



ПИЛА НОЖОВОЧНАЯ АККУМУЛЯТОРНАЯ

МОДЕЛИ:  
НПА-200/36В  
НПА-200/36ВЭ



РУКОВОДСТВО ПО ЭКСПЛУАТАЦИИ  
ИНСТРУКЦИЯ ПО БЕЗОПАСНОСТИ

Уважаемый потребитель!

При покупке машины ручной электрической (электроинструмента):

- требуйте проверки её исправности путем пробного включения, а также комплектности согласно сведениям соответствующего раздела настоящего руководства по эксплуатации;
- убедитесь, что гарантийный талон оформлен должным образом, содержит дату продажи, штамп магазина и подпись продавца.



Перед первым включением машины внимательно изучите настоящее руководство и строго выполняйте его требования в процессе эксплуатации машины. Сохраняйте данное руководство в течение всего срока службы Вашей машины.



Помните:  
электроинструмент является источником повышенной опасности!

#### **ГАРАНТИЙНЫЕ ОБЯЗАТЕЛЬСТВА ПРОИЗВОДИТЕЛЯ**

Производитель гарантирует работоспособность машины в соответствии с требованиями технических условий изготовителя.

Гарантийный срок эксплуатации машины составляет 2 года со дня продажи её потребителю. В случае выхода машины из строя в течение гарантийного срока по вине изготовителя владелец имеет право на её бесплатный ремонт при предъявлении оформленного соответствующим образом гарантийного талона.

Условия и правила гарантийного ремонта изложены в гарантийном талоне на машину. Ремонт осуществляется в уполномоченных ремонтных мастерских, список которых можно найти на официальном сайте компании: [www.interskol.ru](http://www.interskol.ru).

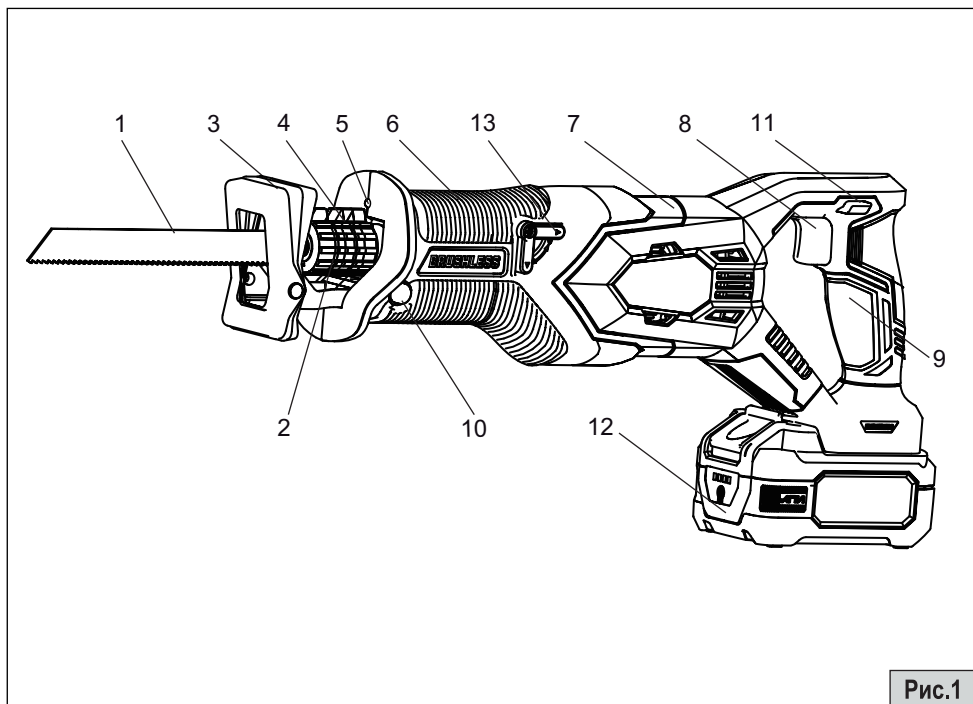


Рис.1

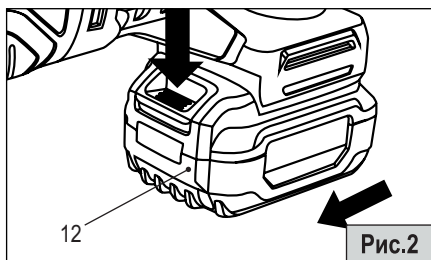


Рис.2

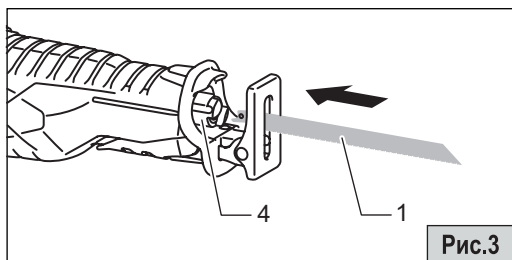


Рис.3

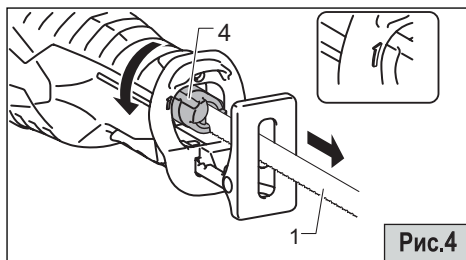


Рис.4

## ИНСТРУКЦИЯ ПО БЕЗОПАСНОСТИ

1

## ОБЩИЕ УКАЗАНИЯ МЕР БЕЗОПАСНОСТИ ЭЛЕКТРИЧЕСКИХ МАШИН



**ВНИМАНИЕ!** Прочтите все предупреждения и указания мер безопасности и все инструкции. Невыполнение предупреждений и инструкций может привести к поражению электрическим током, пожару и (или) серьезным повреждениям.

Сохраните все предупреждения и инструкции для того, чтобы можно было обращаться к ним в дальнейшем.

Термин “электрическая машина” используется для обозначения Вашей машины с электрическим приводом, работающим от сети (снабженного шнуром) или машины с электрическим приводом, работающим от аккумуляторных батарей.

### 1) Безопасность рабочего места

**а) Содержите рабочее место в чистоте и обеспечьте его хорошее освещение.** Если рабочее место загромождено или плохо освещено, это может привести к несчастным случаям.

**б) Не следует эксплуатировать электрические машины в взрывоопасной среде** (например, в присутствии воспламеняющихся жидкостей, газов или пыли). Машины с электрическим приводом являются источником искр, которые могут привести к возгоранию пыли или паров.

**с) Не подпускайте детей и посторонних лиц к электрической машине в процессе её работы.** Отвлечение внимания может привести Вас к потере контроля над машиной.

### 2) Электрическая безопасность

**а) Штепсельные вилки электрических машин (зарядных устройств) должны подходить под розетки.** Никогда не изменяйте конструкцию штепсельной вилки каким-либо образом. Не используйте каких-либо переходников для машин с заземляющим проводом. Использование неизмененных вилок и соответствующих розеток уменьшит риск поражения электрическим током;

**б) Не допускайте контакта тела с заземленными поверхностями, такими, как трубы, радиаторы, плиты и холодильники.** Существует повышенный риск поражения электрическим током, если Ваше тело заземлено.

**с) Не подвергайте электрические машины воздействию дождя и не держите их во влажных условиях.** Вода, попадая в электрическую машину, увеличивает риск поражения электрическим током.

**д) Обращайтесь аккуратно со шнуром. Никогда не используйте шнур для переноса, перетаскивания электрической машины (зарядного устройства) и вытаскивания вилки из розетки.** Исключите воздействие на электрическую машину тепла, масла, острых кромок или движущихся частей. Поврежденные или скрученные шнуры увеличивают риск поражения электрическим током;

**е) При эксплуатации электрической машины (зарядного устройства) на открытом воздухе пользуйтесь удлинителем, пригодным для использования на открытом воздухе.** Применение шнура, предназначенного для использования на открытом воздухе, уменьшает риск поражения электрическим током;

**ф) Если нельзя избежать эксплуатации электрической машины (зарядного устройства) во влажных условиях, используйте источник питания, снабженный устройством защитного отключения (УЗО).** Использование УЗО уменьшает риск поражения электрическим током.

### 3) Личная безопасность

**а) Будьте бдительны, следите за своими действиями и руководствуйтесь здравым смыслом при эксплуатации электрических машин.** Не пользуйтесь электрическими машинами, если Вы устали, находитесь под действием наркотических средств, алкоголя или лекарственных препаратов. Кратковременная потеря концентрации внимания при эксплуатации электрических машин может привести к серьезным повреждениям.

**б) Пользуйтесь индивидуальными защитными средствами.** Всегда надевайте средства для защиты глаз. Защитные средства – такие, как маски, предохраняющие от пыли, перчатки, обувь, предохраняющая от скольжения, каска или средства защиты ушей, используемые в соответствующих условиях – уменьшают опасность получения повреждений.

**с) Не допускайте случайного включения машин.** Обеспечьте, чтобы выключатель находился в положении «Отключено» перед подсоединением к сети и (или) к аккумуляторной батарее и при подъеме и переносе электрической машины. Если при переносе электрической машины палец находится на выключателе или происходит подключение к сети (подсоединение к аккумуляторной батарее) электрической машины, у которой выключатель находится в положении «Включено», это может привести к несчастному случаю;

**д) Перед включением электрической машины удалите все регулировочные или гаечные ключи.** Ключ, оставленный во вращающейся части электрической машины, может привести к травмированию оператора;

**е) При работе не пытайтесь дотянуться до чего-либо, всегда сохраняйте устойчивое положение.** Это позволит обеспечить лучший контроль над машиной в экстремальных ситуациях.

**ф) Одевайтесь надлежащим образом. Не носите свободной одежды или ювелирных изделий. Не приближайте свои волосы, одежду и перчатки к движущимся частям машины.** Свободная одежда, ювелирные изделия и длинные волосы могут попасть в движущиеся части.

**г) Если предусмотрены средства для подсоединения к оборудованию для отсоса и сбора пыли, обеспечьте их надлежащее присоединение и эксплуатацию.** Сбор пыли может уменьшить опасности, связанные с пылью.

### 4) Эксплуатация и уход за электрической машиной

**а) Не перегружайте электрическую машину. Используйте электрическую машину соответствующего назначения для выполнения необходимой вам работы.** Лучше и безопаснее выполнять электрической машиной ту работу, на которую она рассчитана;

**б) Не используйте электрическую машину, если ее выключатель неисправен (не включает или не выключает).** Любая электрическая машина, которая не может управляться с помощью выключателя, представляет опасность и подлежит ремонту;

**с) Отсоедините вилку от источника питания и (или) аккумуляторную батарею от электрической машины перед выполнением каких-либо регулировок, заменой принадлежностей или помещением ее на хранение.** Подобные превентивные меры безопасности уменьшают риск случайного включения электрической машины;

**д) Храните неработающую электрическую машину в месте, недоступном для детей, и не разрешайте лицам, не знакомым с электрической машиной или настоящей инструкцией, пользоваться электрической машиной.** Электрические машины представляют опасность в руках неквалифицированных пользователей;

**е) Обеспечьте техническое обслуживание электрических машин. Проверьте электрическую машину на предмет правильности соединения и закрепления движущихся частей, поломки деталей и иных несоответствий, которые могут повлиять на работу. В случае неисправности отремонтируйте электрическую машину перед использованием.** Часто несчастные случаи происходят из-за плохого обслуживания электрической машины;

**ф) Храните режущие инструменты в заточенном и чистом состоянии.** Режущие инструменты с острыми кромками, обслуживаемые надлежащим образом, режут заклинивают, ими легче управлять;

**г) Используйте электрические машины, приспособления, инструмент и пр. в соответствии с настоящей инструкцией с учетом условий и характера выполняемой работы.** Использование электрической машины для выполнения операций, на которые она не рассчитана, может создать опасную ситуацию.

#### **5) Эксплуатация и уход за аккумуляторной машиной**

**а) Перезарядку следует осуществлять, используя зарядное устройство, указанное изготовителем.** Зарядное устройство, которое годится для одного типа аккумуляторной батареи, может вызвать пожар при использовании другого типа батареи;

**б) Питание машин следует осуществлять только от аккумуляторных батарей, имеющих специальное обозначение.** Использование любых других батарей может привести к повреждениям и пожару;

**с) Если аккумуляторная батарея не используется, ее следует хранить отдельно от других металлических предметов, таких, как скрепки для бумаг, монеты, ключи, гвозди, винты и т.п., которые могут замкнуться контактные выводы.** Короткое замыкание контактных выводов может вызвать ожоги или пожар;

**д) В случае неправильной эксплуатации жидкий электролит может вытечь из аккумуляторной батареи; избегайте контакта с электролитом.** При случайном контакте с электролитом смойте его водой. Если электролит попадет в глаза, кроме промывки глаз водой обратитесь за медицинской помощью. Течь электролита из аккумуляторной батареи может вызвать раздражение или ожоги.

#### **ДОПОЛНИТЕЛЬНО:**

**е) Машина имеет автономный источник питания (аккумуляторную батарею) и всегда готова к работе.** Избегайте случайных нажатий на клавишу выключателя — это может привести к травмам и иным повреждениям.

**ф) Не вскрывайте аккумуляторную батарею, при этом возникает опасность короткого замыкания, что может привести к возникновению пожара или взрыва.**

**г) Защищайте аккумуляторную батарею от воздействия высоких температур, сильного солнца и огня.** Может возникнуть опасность взрыва.

**и) При повреждении и неправильной эксплуатации аккумуляторной батареи может выделиться газ.** Обеспечьте приток свежего воздуха. Газы могут вызвать раздражение дыхательных путей, при возникновении жалоб обратитесь к врачу.

#### **6) Обслуживание**

**а) Обслуживание вашей машины должно быть поручено квалифицированному ремонтнику, использующему только идентичные сменные детали.** Это позволит сохранить безопасность вашей машины.

**2**

## **УКАЗАНИЕ МЕР БЕЗОПАСНОСТИ ДЛЯ НОЖОВОЧНОЙ ПИЛЫ**

**а) Перед началом работы проверьте образец на наличие посторонних металлических предметов и уберите их.**

**б) Следите за тем, чтобы при пилении опорная подошва надежно прилегалла к поверхности.** Перекошенное пильное полотно может обломаться или привести к обратному удару.

**с) Применяйте только неповрежденные пильные полотна.** Погнутые или притупленные пильные полотна могут сломаться или привести к обратному удару.

**д) Перед началом работ убедитесь в том, что при работе полотном не будет касаться пола, верстака и других предметов.**

**е) Перед включением ножовочной пилы убедитесь в том, что полотно не касается поверхности обрабатываемого материала.**

**ф) Перед тем, как убрать ножовочную пилу с обрабатываемого материала, выключите ее и дождитесь полной остановки.**

**г) Не прикасайтесь к поверхности пильного полотна и образца сразу после окончания пиления.** Они могут быть очень горячими и вызвать ожоги.

**и) Перевозите машину в фирменной упаковке.** Перед упаковкой машины снимите рабочий инструмент, сверните и зафиксируйте шнур.

## СВЕДЕНИЯ О СООТВЕТСТВИИ ПРОДУКЦИИ

Пила ножовочная ручная аккумуляторная, марки «ИНТЕРСКОЛ» соответствует требованиям технических регламентов Таможенного союза и Евразийского экономического союза:

ТР ТС № 010/2011 «О безопасности машин и оборудования»

ТР ТС № 020/2011 «Электромагнитная совместимость технических средств»

ТР ЕАЭС № 037/2016 «Об ограничении применения опасных веществ в изделиях электротехники и радиоэлектроники».

Документы, подтверждающие соответствие продукции, размещены на сайте [www.interskol.ru](http://www.interskol.ru).

Изготовитель:

NINGBO TMG TOOLS CO., LTD.

Guangsheng Road, Jishigang Town, Haishu District, Ningbo, China.

Уполномоченное лицо:

ООО «КПС-Трейд»

Адрес: Россия, 141402, Московская область, г.Химки, ул.Ленинградская, д.29, помещ. 25

Сделано в КНР.

Дата изготовления: см. маркировку изделия.

Тел. горячей линии 8-800-333-03-30

[www.interskol.ru](http://www.interskol.ru)

## РУКОВОДСТВО ПО ЭКСПЛУАТАЦИИ

1

## ОБЩИЕ СВЕДЕНИЯ

1.1. Ножовочная пила (далее по тексту «машина») предназначена для резки пиломатериалов, строительных и мебельных плит на основе древесины (ДСП, ЦСП, МДФ и т.п.), листа и фасонного профиля из стали, цветного металла, пластмассы и других подобных материалов (кроме асбестосодержащих) при помощи специального режущего инструмента (ножовочного полотна) в производственных и бытовых условиях. Так же машина может применяться для подрезки деревьев и кустарника при выполнении садово-парковых работ.



**Внимание!** Машина имеет автономный источник питания - аккумуляторную батарею, срок службы и безопасность эксплуатации которой зависят от строгого соблюдения условий эксплуатации, установленных данной инструкцией.

1.2. Машина может эксплуатироваться при температуре окружающей среды от 0°C до +40°C, относительной влажности воздуха не более 80% и отсутствии прямого воздействия атмосферных осадков и чрезмерной запыленности воздуха.

1.3. Настоящее руководство содержит сведения и требования, необходимые и достаточные для надёжной, эффективной и безопасной эксплуатации машины.

1.4. В связи с постоянной деятельностью по совершенствованию машины изготовитель оставляет за собой право вносить в ее конструкцию незначительные изменения, не отражённые в настоящем руководстве и не влияющие на его эффективную и безопасную работу

2

## ТЕХНИЧЕСКИЕ ХАРАКТЕРИСТИКИ

Основные технические характеристики приведены в таблице №1

Таблица № 1

Инструмент	НПА-200/36ВЭ	НПА-200/36В
Номинальное постоянное напряжение, В $\equiv$	36	
Номинальный ток, А	30	
Число оборотов на холостом ходу, мин <sup>-1</sup>	0-3000	3000
Макс. глубина пропила, мм	200	
Ход штока, мм	26	
Масса, кг	2,3	
Габаритные размеры (ДхШхВ), мм	440x75x210	
Эквивалентный уровень звукового давления $L_{pa}$ дБ(А)	84	
Эквивалентный уровень звуковой мощности $L_{wa}$ дБ(А)	95	
Коэффициент неопределенности, дБ	3	
Среднеквадратичное значение скорректированного виброускорения $a_h$ , м/с <sup>2</sup>	5,5	
Коэффициент неопределенности, м/с <sup>2</sup>	1,5	
Плавный пуск	да	
Защита от перегрузки	да	
Электронное регулирование оборотов	нет	да
Блокировка случайного включения	да	
Отключаемый маятниковый режим	нет	
Назначенный срок службы, лет*	3	
Назначенный срок хранения, лет**	5	

\*Назначенный срок службы при профессиональном использовании.

\*\* Назначенный срок хранения - срок с даты изготовления до продажи изделия пользователю.

3

## КОМПЛЕКТ ПОСТАВКИ

Комплектация машины приведена в таблице №2

Таблица № 2

Артикул	818.0.0.70 833.0.0.70	818.2.2.70 833.2.2.70
Пила ручная электрическая ножовочная аккумуляторная	1 шт	1 шт
Батарея аккумуляторная	-	2 шт
Устройство зарядное (опционально)	-	1 шт

Полотно ножовочное по дереву	1 шт	1 шт
Полотно ножовочное по металлу	1 шт	1 шт
Руководство по эксплуатации и инструкция по безопасности	1 шт	1 шт
Гарантийный талон	1 шт	1 шт
Упаковка	1 шт	1 шт

4

## УСТРОЙСТВО И ПРИНЦИП РАБОТЫ

### 4.1 Общий вид машины представлен на рис.1

- |   |                                       |
|---|---------------------------------------|
| 1. Ножовочное полотно;                  | 8. Выключатель;                       |
| 2. Шток;                                | 9. Рукоятка;                          |
| 3. Регулируемая опорная подошва;        | 10. Кнопка фиксации опорной подошвы;  |
| 4. Замок крепления ножовочного полотна; | 11. Кнопка разблокировки выключателя. |
| 5. Светодиод локального освещения;      | 12. Батарея аккумуляторная;           |
| 6. Кожух корпуса;                       | 13. Переключатель маятниково хода.    |
| 7. Корпус;                              |                                       |

#### 4.1.1 Устройство машины

Ножовочная пила состоит из бесщеточного электродвигателя расположенного в пластиковом корпусе 7. Редуктор и кривошипно-шатунный механизм расположены в корпусе из алюминийевого сплава, закрытого обрезиненным кожухом 6, создают возвратно поступательное движение штока. В замке 4 крепится ножовочное полотно 1. При работе ножовочная пила опирается опорной подошвой 3 на поверхность отрезаемого материала.

#### 4.1.2 Установка и снятие пильного полотна (Рис. 3,4)



**ВНИМАНИЕ!** Перед установкой/заменой рабочего инструмента убедитесь в том, что машина отсоединена от аккумуляторной батареи, а выключатель находится в положении «Отключено».

Перед установкой полотна всегда очищайте полотно и замок крепления полотна от опилок и других инородных предметов, которые могут быть причиной неудовлетворительного крепления полотна, что в свою очередь приведет к поломке замка, а также к несчастному случаю. Не прикасайтесь к пильным частям сразу после прекращения работы. При работе полотно сильно нагревается, вы можете обжечься.

Полотно устанавливается в положении «зубьями вниз». Неправильная ориентация полотна ведёт к поломке ножовочной пилы.

#### 4.1.3 Выбор полотна

Применяйте пильные полотна только с универсальным хвостовиком 1/2". Пильное полотно должно соответствовать обрабатываемому материалу, материал указан на полотне или его упаковке. Длина полотна не должна значительно превышать длину, необходимую для предусмотренного пропила. При пилении полотно должно незначительно выходить за пределы реза.

Для выполнения резов с малым радиусом применяйте узкие пильные полотна. Полотно крепится в быстрозажимном самофиксирующемся замке 4. Для установки полотна 1 необходимо повернуть замок 4 до упора (см. рис. 3), вставить полотно в гнездо до упора и отпустить замок 4. Проверьте зацепление пильного полотна в замке потянув его. Снятие полотна осуществляется в обратном порядке.



**ВНИМАНИЕ!** Убедитесь, что полотно надежно закреплено в замке. Не надежное крепление полотна в замке может привести к нанесению травмы.

4.1.4 Включение/выключение ножовочной пилы осуществляется клавишей 8 выключателя. Перед нажатием на выключатель 8 необходимо его разблокировать нажав на кнопку разблокировки 11.

#### 4.1.5 Регулятор скорости (для модели НПА-200/36ВЭ)

Скорость может меняться в зависимости от усилия нажатия на клавишу выключателя 8 от 0 до 3000 ходов/мин. Увеличение скорости распила позволит уменьшить время распила, но приводит к уменьшению срока службы пильного полотна.

#### 4.1.6 Маятниковое движение пильного полотна

Для повышения эффективности работы машины при выполнении грубых резов пильному полотну придаётся дополнительное колебательное движение («подкачка»). Величина амплитуды «подкачки» устанавливается с помощью переключателя 13 в диапазоне, ограниченном метками 0-1-2-3 на шкале (3 - соответствует максимальной амплитуде, 0 - отсутствию «подкачки», 1 и 2 - промежуточные значения). Режим «3» используется для скоростного грубого реза. Режим «0» используется для чистовых резов. Для обработки твёрдых материалов таких, как стальной лист и т.д., уменьшайте «подкачку». Работая с мягкими материалами такими, как пиломатериалы, пластмасса и т.д., увеличивайте «подкачку» для повышения производительности работы. Для выполнения «чистого» пропила в материале уменьшайте «подкачку» до режима 1 или 0.

#### 4.1.7 Регулировка вылета опорной подошвы 3 осуществляется с помощью нажатия на фиксатор 10

Нажмите и удерживайте кнопку фиксатора 10 и отрегулируйте вылет опорной подошвы 3. Отпустите кнопку 10 для фиксации вылета опорной подошвы.



**4.1.8 Освещение рабочей зоны**

Светодиод локального освещения 5 включается при нажатии на кнопку выключателя 8.

5

**ПОДГОТОВКА К РАБОТЕ И ПОРЯДОК ВЫПОЛНЕНИЯ РАБОТЫ****5.1 Включение машины**

Отпустите клавишу выключателя 8 чтобы остановить машину.

**5.2 Перед началом эксплуатации необходимо:**

- осмотреть ножовочную пилу и убедиться в её комплектности и отсутствии внешних повреждений;
- после транспортировки в зимних условиях перед включением выдержать ножовочную пилу при комнатной температуре до полного высыхания конденсата.

**5.3 Приступая к работе, следует:**

- проверить затяжку всех резьбовых соединений, в том числе крепления опорной подошвы;
- надёжно закрепить обрабатываемый материал, обеспечив свободное перемещение ножовочной пилы в зоне обработки;
- опробовать ножовочную пилу на холостом ходу (обратить внимание на равномерность и прямолинейность хода штока с полотном).

**5.4 Перед началом работы:**

- выберите и установите полотно, соответствующее обрабатываемому материалу и характеру обработки.



**ВНИМАНИЕ!** Для предотвращения поломки полотна и получения качественного реза выбирайте полотно таким образом, чтобы при любом положении штока оно выступало из распиливаемого материала не менее, чем на 5мм.

**5.5 Во время работы:**

- врезание в материал производите плавно, без излишнего нажатия на машину;
- при выполнении реза держите ножовочную пилу ровно - обеими руками за рукоятку 9 и кожух 6, плотно прижимая опорную подошву 3 к поверхности распиливаемого материала. Работу производите равномерно, без боковых усилий, заклиниваний, перекашивания в пропилах и «увода» полотна от выбранной траектории реза;
- обеспечьте эффективное охлаждение ножовочной пилы и отвод продуктов обработки из зоны резания. Не перекрывайте и не загораживайте вентиляционные отверстия в корпусе ножовочной пилы;
- следите за состоянием машины и нагревом электродвигателя, а также за тем, чтобы полотно двигалось строго по центру паза опорной подошвы;
- при резке стали, постоянно смазывайте машинным маслом зону реза;
- после выхода инструмента из пропила выключайте ножовочную пилу;
- в случае заклинивания инструмента в пропилах выключите ножовочную пилу и полностью выведите полотно из пропила, слегка расклинив пропил.

**5.6 По окончании работы:**

- отсоедините батарею, убедившись, что выключатель находится в положении «Выключено»;
- очистите пилу и её дополнительные принадлежности от грязи.
- при длительных перерывах в работе наружные поверхности ножовочной пилы, подверженные коррозии, покройте слоем защитной смазки.

**5.7 Подключение батареи**

Прежде чем работать с машиной убедитесь, что батарея подключена правильно.

**Замена батареи**

Чтобы удалить батарею, нажмите на кнопку фиксатора батареи и извлеките батарею из машины в направлении стрелки, рис.2.

- Не прикладывайте излишних усилий

**Зарядное устройство**

Порядок зарядки аккумуляторных батарей прописан в Руководство по эксплуатации зарядных устройств арт.435.00.01.01.00Р.

6

**ШУМ И ВИБРАЦИЯ**

Указанный в настоящем руководстве уровень шума и вибрации измерен по методике, установленной соответствующим стандартом, и может быть использован для сравнения. Однако если машина будет использована для выполнения других работ, не рекомендованным настоящим руководством, или с применением рабочих инструментов, не предусмотренных изготовителем, а также, если техническое обслуживание машины производится не должным образом, то уровень вибрации может быть выше.

7

**ОБСЛУЖИВАНИЕ**

**ВНИМАНИЕ!** До начала работ по техобслуживанию, смене инструмента и т.д., а также при транспортировании электрической машины выключатель должен находиться в положении «Выключено». Для обеспечения качественной и безопасной работы следует постоянно содержать электроинструмент и вентиляционные отверстия в чистоте.

- Проверка пилы: использование изношенного инструмента снижает эффективность выполняемой работы и может привести к повреждению двигателя. При обнаружении сильного износа необходимо заменить инструмент.

- Уход за электродвигателем: Необходимо особенно бережно относиться к электродвигателю, избегать попадания воды или масла в его обмотки.

- После работы тщательно продувайте пилу сильной струей сухого воздуха.

- Вентиляционные отверстия электроинструмента должны находиться всегда открытыми и чистыми.



**ВНИМАНИЕ!** В зарядном устройстве используется шнур питания с креплением типа Y: его замену, если потребуются, в целях безопасности должен осуществить изготовитель или персонал уполномоченных ремонтных мастерских.

**7.1 Возможные неисправности**



**ВНИМАНИЕ!** В случае возникновения нештатной ситуации, такой как резкое повышение температуры, появления запаха гари, дыма или пламени, немедленно выключите машину и отсоедините от источника питания.

Возможные неисправности приведены в таблице №3.

Таблица №3

Неисправность	Вероятная причина	Способ устранения
Машина не включается.	Разряжена аккумуляторная батарея.	Установить заряженную батарею.
	Неисправен выключатель.	Обратиться в мастерскую.
	Неисправен электродвигатель.	
Повышенный шум редуктора.	Износ/поломка деталей редуктора.	
Батарея не набирает необходимый заряд.	Снижение ёмкости батареи..	Заменить батарею.
Батарея не заряжается, индикатор не горит.	Неисправность зарядного устройства или батареи.	Обратиться в мастерскую.



**ВНИМАНИЕ!** Все виды ремонта и технического обслуживания машины должны производиться квалифицированным персоналом уполномоченных ремонтных мастерских.

**ВНИМАНИЕ!** При ремонте машины должны использоваться только оригинальные запасные части!

**8 ХРАНЕНИЕ, ТРАНСПОРТИРОВАНИЕ И РЕАЛИЗАЦИЯ**

Машину необходимо хранить в сухом проветриваемом помещении, защищённом от прямых солнечных лучей и атмосферных осадков. Рекомендуется хранить машину в фирменной упаковке, при температуре окружающей среды от 0°C до +45°C и относительной влажности воздуха не более 85%.

Транспортируйте машину в фирменной упаковке. Перед помещением машины в упаковку снимите рабочий инструмент и аккумуляторную батарею. Транспортировка должна осуществляться при температуре окружающей среды от -20°C до +40°C.

Реализация машины может осуществляться через розничную торговую сеть по общим правилам торговли непродовольственными товарами, а также на условиях прямых поставок оптовым покупателям со склада продавца (импортёра).

**9 ПРИНАДЛЕЖНОСТИ И ИНСТРУМЕНТ**

Для эффективной и безопасной работы машиной используйте только те принадлежности и инструменты, которые рекомендованы поставщиком (изготовителем). Каталог данных материалов можно найти на официальном сайте ТМ «ИНТЕРСКОЛ».

**10 УТИЛИЗАЦИЯ**

Машина, выработавшая назначенный срок службы, подлежит утилизации в соответствии с правилами, установленными природоохранным и иным законодательством страны, в которой машина эксплуатируется.



---

ООО «КЛС-Трейд»

141402, Московская область, г.Химки, ул.Ленинградская,  
д.29, помещ. 25

818.00.01.01.00Р

В: 27042024